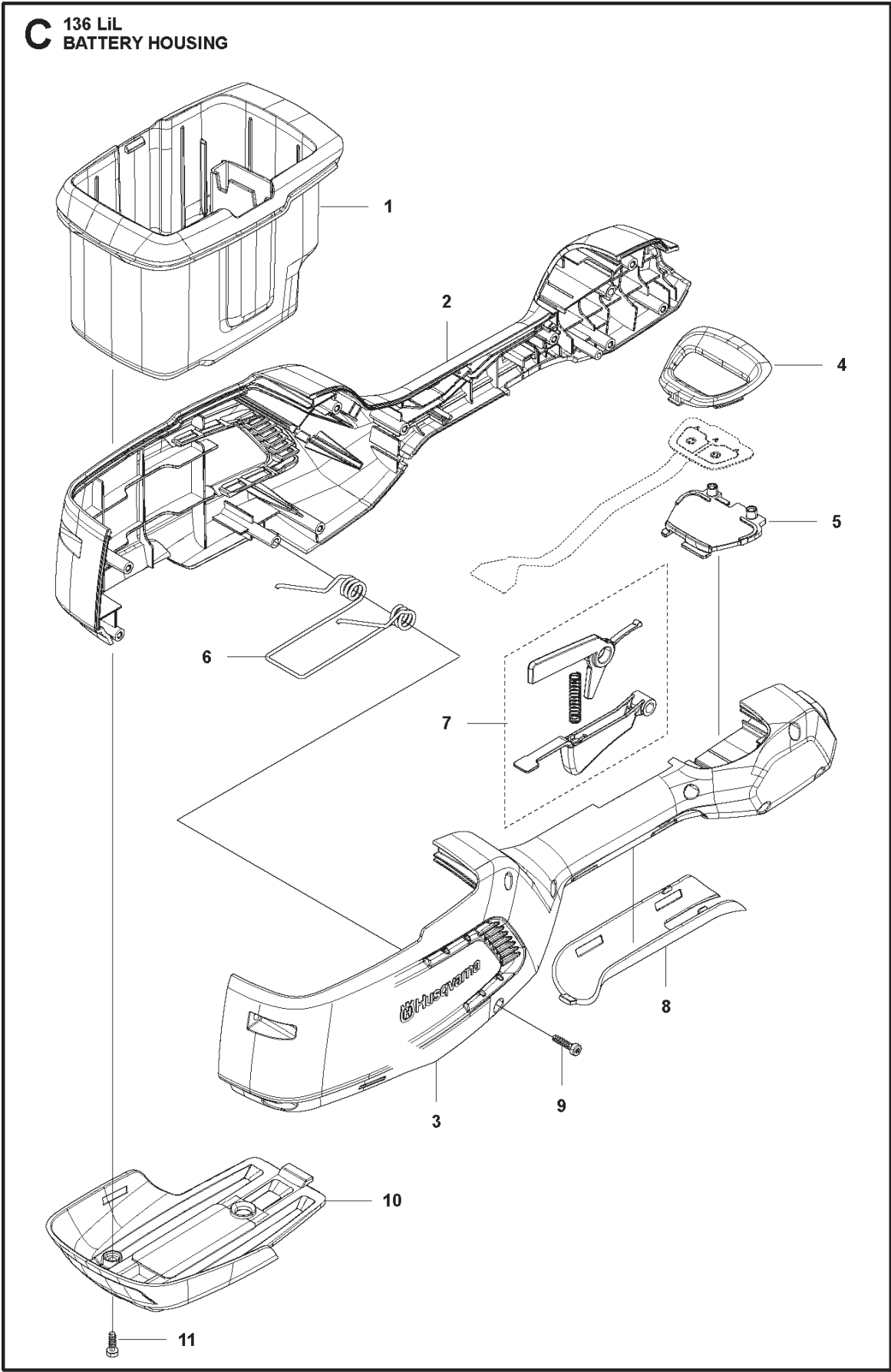


RESERVDELSKATALOG
: HUSQVARNA 136 LIL BATTERI

Reservdelslista

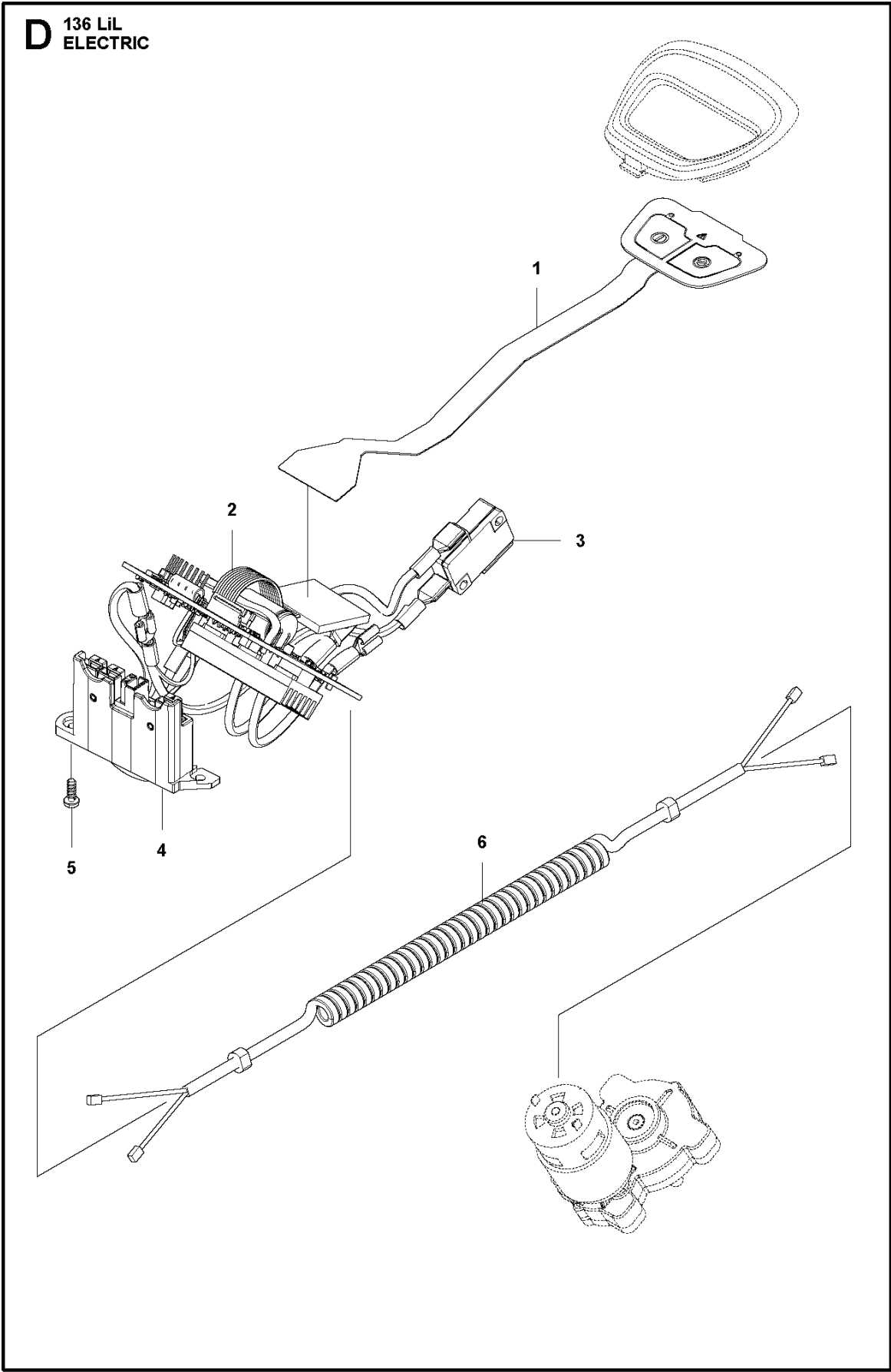
RESERVDELSLISTA

C 136 LiL
BATTERY HOUSING



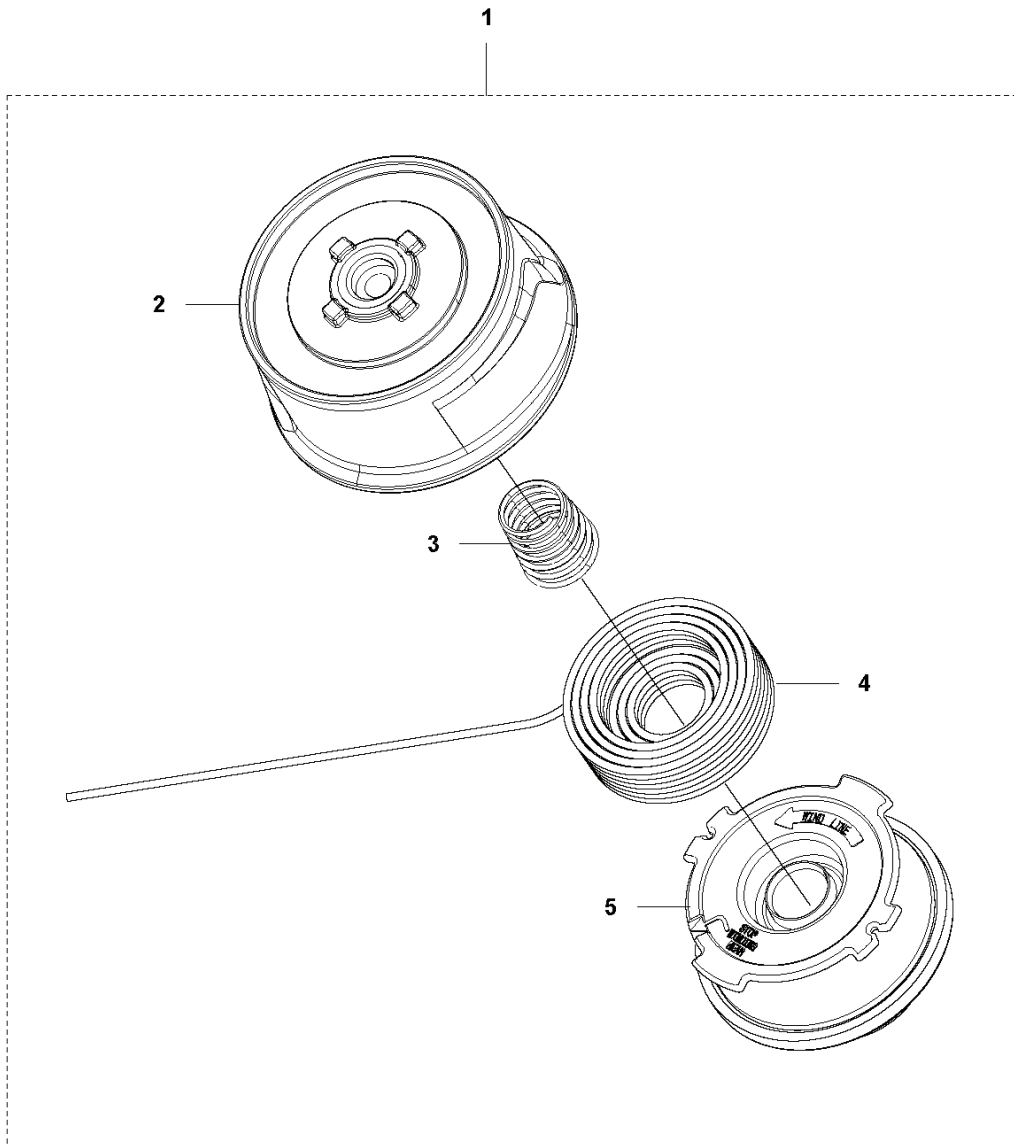
REF.	ART. NR	ARTIKELBESKRIVNING	ANMÄRKNING	KIT
1	585325201	KÅPA		1
2	588146101	HUS	Left	1
3	588146001	HUS	Right	1
4	585327301	PANEL		1
5	585861601	STÖD		1
6	585342401	FJÄDER		1
7	588755201	UTLÖSARE		1
8	585327201	KÅPA	Rear	1
9	585819002	SCREW	ST - 4*16	9
10	585325301	PLATTA	Back	1
11	585819001	SCREW	ST - 4*12	2

D 136 LiL
ELECTRIC



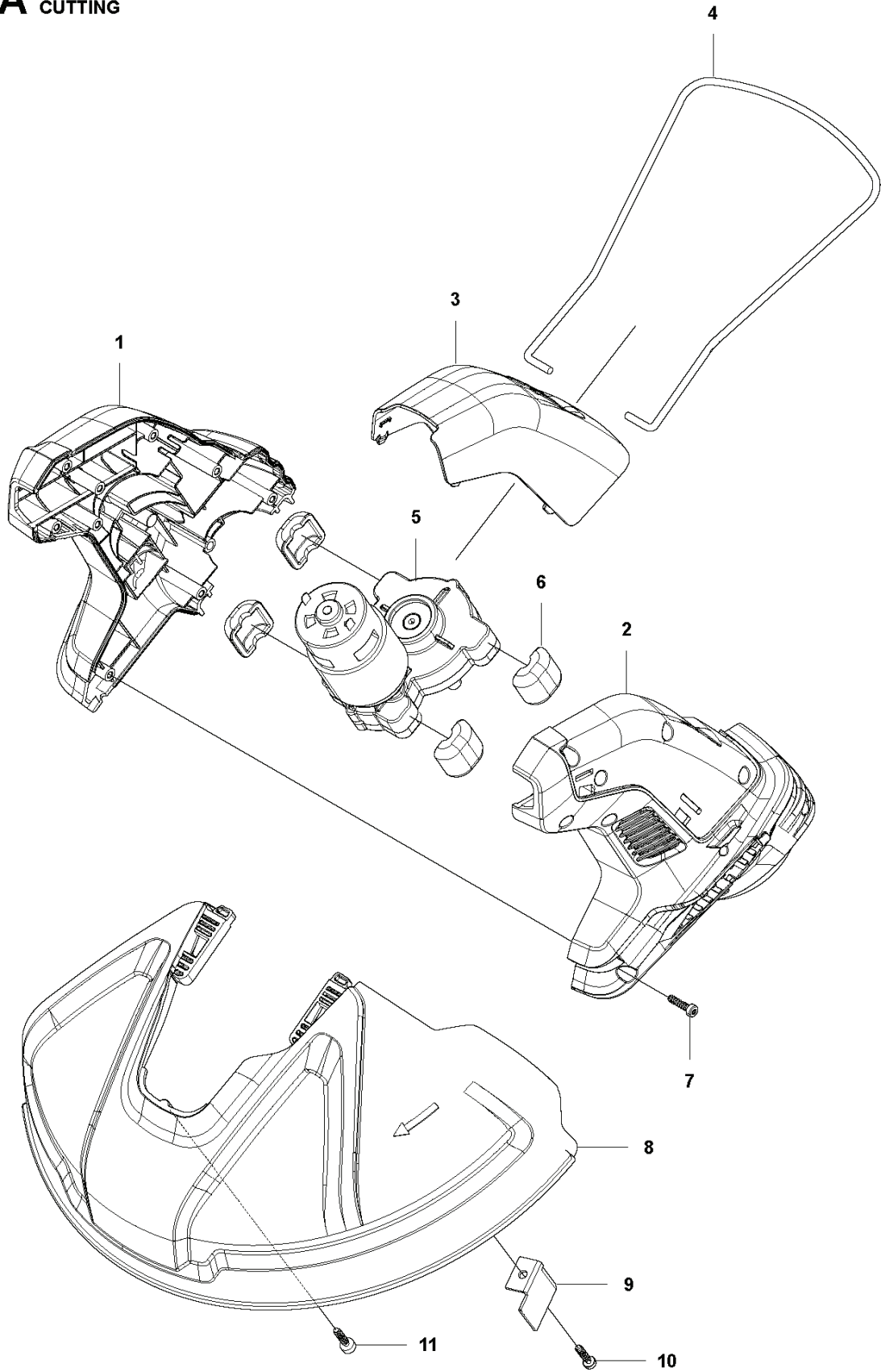
REF.	ART. NR	ARTIKELBESKRIVNING	ANMÄRKNING	KIT
1	585592102	KEY PAD		1
2	585342501	AGGREGAT		1
3	585590601	MIKROBRYTARE		1
4	585342301	KOPPLINGSPLINT		1
5	585818901	SCREW	ST - 3*8	2
6	585342901	KABEL		1

E 136 LiL
ACCESSORIES



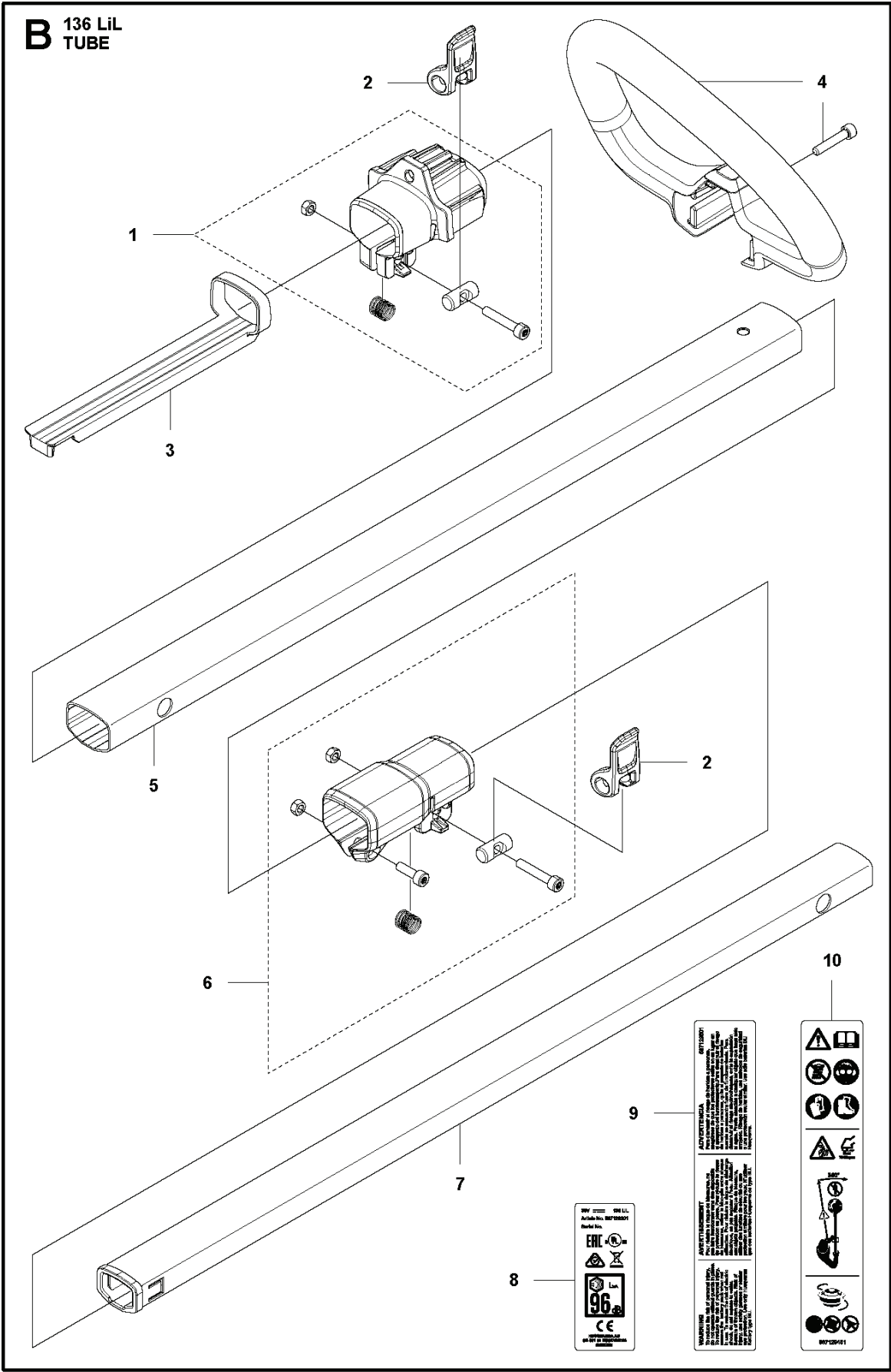
REF.	ART. NR	ARTIKELBESKRIVNING	ANMÄRKNING	KIT
1	585347901	HEAD		1
2	588728201	NAV		1
3	574472101	FJÄDER		1
4	503979501	TRIMMER LINE		1
5	588728401	FÖRLINDAD SPOLE		1

A 136 LiL
CUTTING



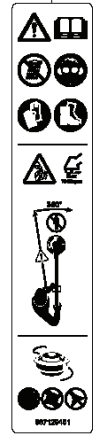
REF.	ART. NR	ARTIKELBESKRIVNING	ANMÄRKNING	KIT
1	585328201	HUS	Left	1
2	585328101	HUS	Right	1
3	585339101	KÅPA		1
4	586480101	RING		1
5	588728301	VÅXEL		1
6	585870701	DYNA		4
7	585819002	SCREW	ST - 4*16	9
8	585339201	SKYDD		1
9	585340901	KNIV		1
10	585819002	SCREW	ST - 4*16	1
11	586030401	SCREW	ST - 4*16,(Hexagon Sock)	1

B 136 LiL
TUBE



136 LiL
Artikel-Nr. 887990001
EHL
96
CE

ATTENZIONE!
L'uso scorretto di questo strumento può causare gravi lesioni o la morte.
Leggere attentamente le avvertenze e le istruzioni per l'uso.
Questo strumento è destinato all'uso professionale.
Non usare questo strumento per scopi non previsti.
Non usare questo strumento se non è stato specificamente progettato per questo scopo.
Non usare questo strumento se non è stato specificamente progettato per questo scopo.
Non usare questo strumento se non è stato specificamente progettato per questo scopo.



REF.	ART. NR	ARTIKELBESKRIVNING	ANMÄRKNING	KIT
1	588754901	KOPPLING		1
2	585327901	HÄVARM		1
3	586452301	DISTANSBRICKA		1
4	588755001	HANDTAG		1
5	585341101	RÖR		1
6	588755101	KOPPLING		1
7	585370301	RÖR		1
8	587129301	DEKAL		1
9	587129501	DEKAL	US	1
10	587129401	DEKAL	EU	1